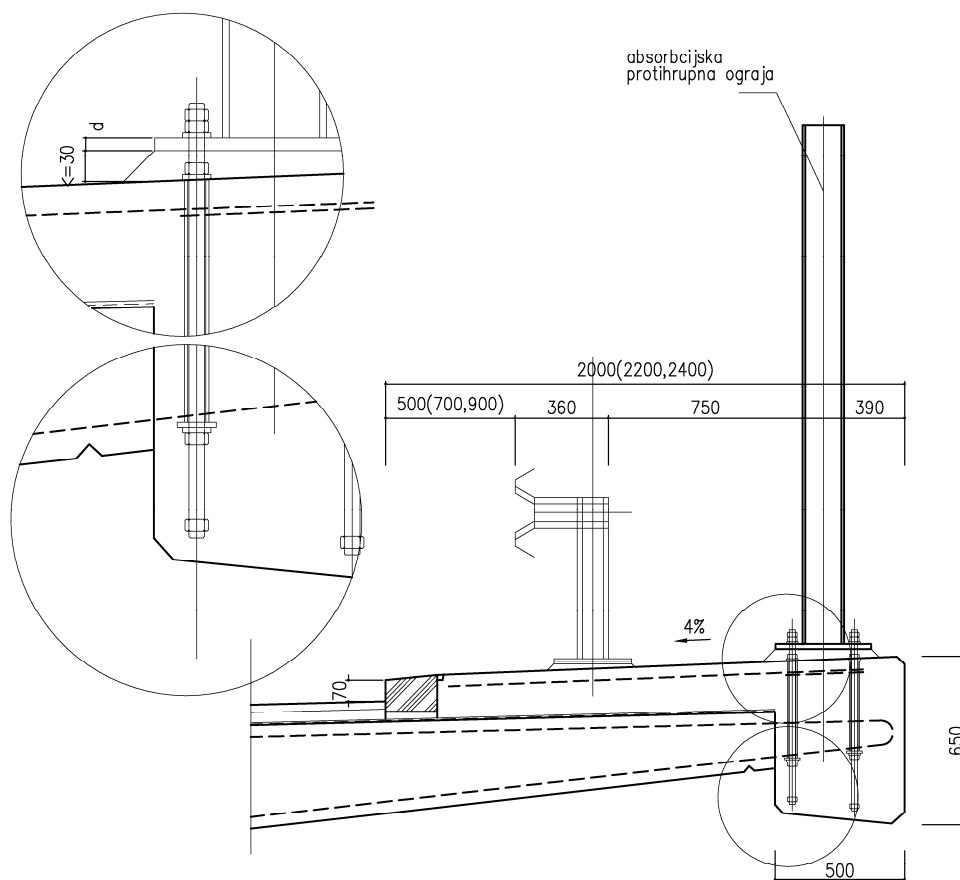


## 9.5. Detajl sidranja stebričkov protihrupne (protivetrne) ograje na mostovih



višina	obtežba vetra $w=1.45 \text{ kN/m}^2$		obtežba vetra $w=1.75 \text{ kN/m}^2$	
	sidrna plošča	navojna cev	sidrna plošča	navojna cev
H(m)	d(mm)	komadov	d(mm)	komadov
2.00	20	4 M24	20	4 M24
2.50	20	4 M24	20	4 M24
3.00	20	4 M24	25	6 M24
3.50	25	6 M24	25	6 M24
4.00	25	6 M30	30	6 M30
4.50	30	6 M30	35	6 M30

